



2016 - 2017



UNITA' MULTIZONE COMPONENTI con potenze 27 - 55 - 85-125Amp schede di pilotaggio H-DL , CF-DLX, M-DLgp2

QUESTI GRUPPI SONO PARTICOLARMENTE ADATTI QUANDO CI SONO MOLTE ZONE DI POTENZA IN POCO SPAZIO, SI POSSONO CREARE ZONE MONOFASI , DOPPIO MONOFASI E TRI-MONOFASI . SI DIMENSIONANO TENENDO PRESENTE LA POTENZA DA DISSIPARE E IL NUMERO DI ZONE MONOFASI MASSIME PER IL RADIATORE PRESCELTO.

I gruppi possono montare schede di controllo modello H-DL - MDLGP2- CFDLX .

THESE GROUPS ARE PARTICULARLY SUITABLE WHEN THERE ARE MANY AREAS POWER LITTLE SPACE, CAN CREATE ZONE SINGLE PHASE, TWO SINGLE PHASE AND TRI-SINGLE PHASE. The dimensions BEARING IN MIND THE POWER TO DRAW AND THE NUMBER OF AREAS FOR MAXIMUM SINGLE PHASE NOSE SELECT. Groups can be fitted model control cards H-DL - MDLGP2- CFDLX.

Diese Gruppen sind besonders geeignet, wenn es viele Bereiche POWER-LITTLE Space können ZONE EINPHASEN CREATE ZWEI EINPHASEN UND TRI-EINPHASEN. Die Abmessungen unter Berücksichtigung der Energie verbraucht Und die Anzahl von Flächen für MAXIMUM EINPHASEN NOSE SELECT. MDLGP2- CFDLX - Gruppen können Modellsteuerkarten H-DL eingebaut werden.

Estos grupos son particularmente adecuada cuando hay zonas MUCHOS ENERGÍA POCO ESPACIO, puede crear una sola zona FASE, DOS MONOFÁSICOS Y FASE TRI-SIMPLE. Las dimensiones Teniendo presente la energía al drenaje Y el número de áreas para la MÁXIMA NOSE MONOFÁSICOS SELECCIONAR. Los grupos pueden estar equipados tarjetas de control de modelo H-DL - MDLGP2- CFDLX.

Ces groupes sont particulièrement adapté lorsque IL EXISTE DE NOMBREUX SECTEURS PUISSANCE PEU ESPACE, PEUT CRÉER LA ZONE UNIQUE PHASE DEUX MONOPHASE ET PHASE TRI-SINGLE. Les dimensions en tenant compte du pouvoir d'attirer ET LE NOMBRE DE ZONES POUR MAXIMUM MONOPHASE NEZ SELECT. Les groupes peuvent être équipés de cartes de contrôle du modèle H-DL - MDLGP2- CFDLX.



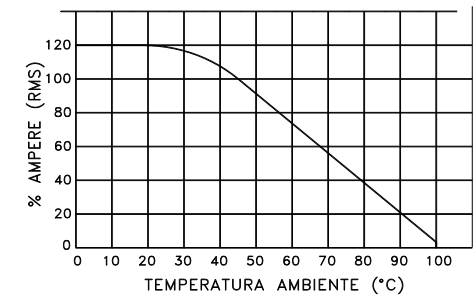
NB: POTENZA DISSIPATA 1W ad Amp. per zona + watt dissipazione fusibili

NB: power dissipated 1W Amp. by area + watts dissipation fuses

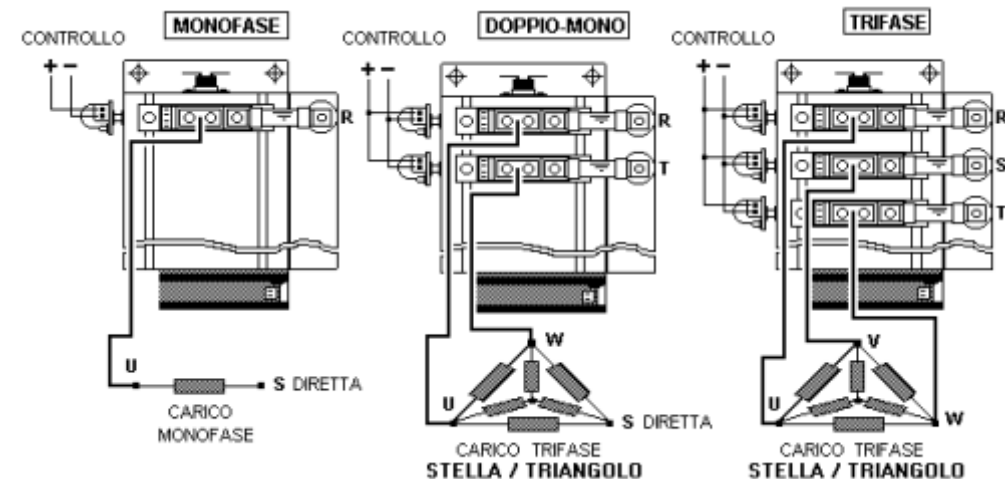
NB: Verlustleistung 1W Amp. von Bereich + Watt Verlust Sicherungen

NB: potencia disipada 1W Amp. por fusibles de disipación de área + vatios

NB: puissance dissipée 1W Amp. par zone + watts fusibles de dissipation



P045

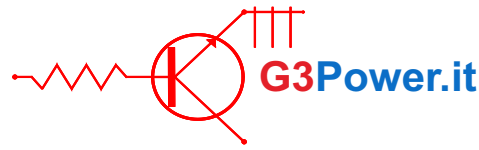


RADIATORE	N°ZONE MONO	Larg.	Prof.	Altez.	Ventilazione	COD.
180 (75W)	MAX. 6	280	250	253	■	7005
180 (400W)	MAX. 6				■	7010
300 (125W)	MAX. 12			373	■	7015
300 (500W)	MAX. 12				■	7020

■ VENTILATORE 230V AC + TERMOSTATO 80°C N.C. 5A 230V



2016 - 2017



UNITA' MULTIZONE COMPONENTI con potenze 27 - 55 - 85-125Amp VERTIGO MAGGIORE DISSIPAZIONE schede di pilotaggio H-DL , CF-DLX, M-DLgp2

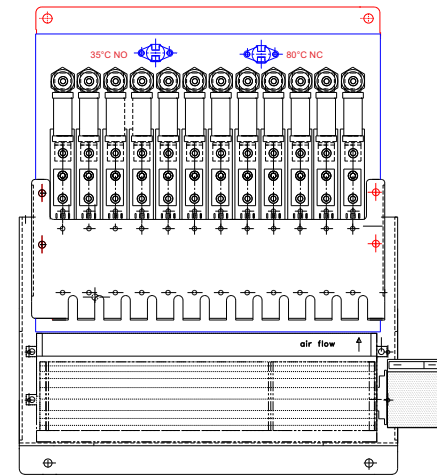
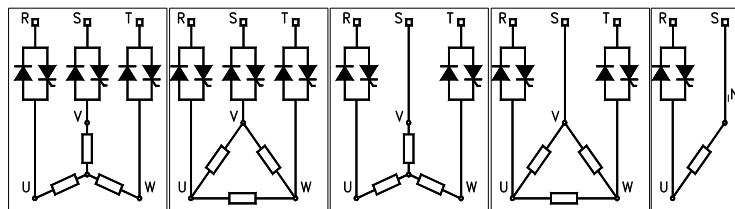
QUESTI GRUPPI SONO PARTICOLARMENTE ADATTI QUANDO CI SONO MOLTE ZONE DI POTENZA IN POCO SPAZIO **MODELLO POTENZIATO IN DISSIPAZIONE TERMICA** SI POSSONO CREARE ZONE MONOFASI , DOPPIO MONOFASI E TRI-MONOFASI . SI DIMENSIONANO TENENDO PRESENTE LA POTENZA DA DISSIPARE E IL NUMERO DI ZONE MONOFASI MASSIME PER IL RADIATORE PRESCELTO. I gruppi possono montare schede di controllo modello H-DL - MDLGP2- CFDLX .

THESE GROUPS ARE PARTICULARLY SUITABLE WHEN THERE ARE MANY AREAS POWER LITTLE SPACE **MODEL IN ENHANCED THERMAL DISSIPATION** YOU CAN CREATE ZONE SINGLE PHASE, TWO SINGLE PHASE AND TRI-SINGLE PHASE. The dimensions BEARING IN MIND THE POWER TO DRAW AND THE NUMBER OF AREAS FOR MAXIMUM SINGLE PHASE NOSE SELECT. Groups can be fitted model control cards H-DL - MDLGP2- CFDLX.

Diese Gruppen sind besonders geeignet, wenn es viele Bereiche POWER-LITTLE SPACE **MODEL IN VERBESSERT WÄRMEDISSIPATION** SIE KÖNNEN ZONE EINPHASEN, zwei Einphasenmotoren und TRI-EINPHASEN CREATE. Die Abmessungen unter Berücksichtigung der Energie verbraucht Und die Anzahl von Flächen für MAXIMUM EINPHASEN NOSE SELECT. MDLGP2- CFDLX - Gruppen können Modellsteuercarten H-DL eingebaut werden.

Estos grupos son particularmente adecuada cuando hay zonas MUCHOS ENERGÍA POCO modelo de espacio **en la disipación térmica aumentada** Puede crear una sola zona FASE, DOS monofásica y trifásica-SIMPLE. Las dimensiones Teniendo presente la energía al drenaje Y el número de áreas para la MÁXIMA NOSE MONOFÁSICOS SELECCIONAR. Los grupos pueden estar equipados tarjetas de control de modelo H-DL - MDLGP2- CFDLX.

Ces groupes sont particulièrement adapté lorsque IL EXISTE DE NOMBREUX SECTEURS PUISSANCE PEU MODÈLE DE L'ESPACE **DANS DISSIPATION THERMIQUE AMÉLIORÉE** Vous pouvez créer une seule zone PHASE DEUX PHASE UNIQUE ET PHASE TRI-SINGLE. Les dimensions en tenant compte du pouvoir d'attirer ET LE NOMBRE DE ZONES POUR MAXIMUM MONOPHASÉ NEZ SELECT. Les groupes peuvent être équipés de cartes de contrôle du modèle H-DL - MDLGP2- CFDLX.



Squanderer dissipatore	N° zone	L	P/D	H	FAN	ITEM
200 (100W)	MAX 6 ZONE	400	240	320	NO	7005V
200 (500W)	MAX 6 ZONE				YES	7010V
300 (200W)	MAX 12 ZONE	400	240	420	NO	7015V
300 (700W)	MAX 12 ZONE				YES	7020V

CARD SCR	27A	55A	85A	125
ITEM. H-DL	7025H	7030H	7035H	7040H
ITEM. M-DL	7025	7030	7035	7040
ITEM. M-DLGP	7025MGP	7030MGP	7035MGP	7040MGP
ITEM. CF-DLX	7025C	7030C	7035C	7040C
ITEM. M-DLPC	7025PC	7030PC	7035PC	7040PC

P046