



2016 - 2017



www.g3power.it



Infrared Technology

Pirometri ottici serie GPIR14 Gp814 GPT15C3

Termometro Infrarosso Split con testina compatta ed elettronica di controllo remota

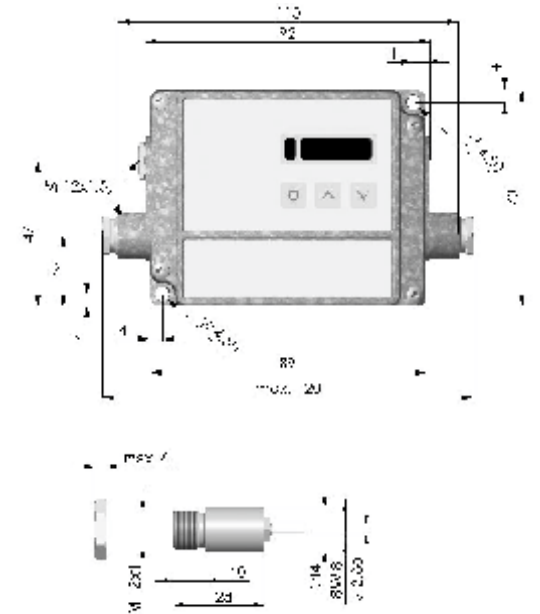
Modelli

Specifiche comuni

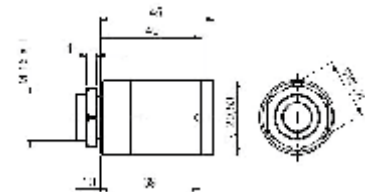
Modello	Campo misura	Testina Max	Modello	Target	Modello	Target	Modello	Target
814	-50-600°C (T02-T14) -50-975°C (T22)	130°C T02 180°C T15	T02 2:1	50mm@100mm	T15 15:1	8mm@100mm	T22 22:1	7mm@100mm
814 CF	-50-600°C (T02-T14) -50-975°C (T22)	130°C T02 180°C T15	T02 CF	2,5mm@23mm	T15 CF	0,8mm@10mm	T22 CF	0,7mm@10mm
814 FAST	-50-975°C 6mS	120°C	T15F	8mm@100mm	T25F	7,3mm@100mm		
814 HT	-40-975°C	250°C	T02	50mm@100mm	T10	10mm@100mm		
100 160 L 40:1	100L : 485-1050°C 160L : 250-800°C	100°C 100 125°C 160	T40	15mm@600mm	CF	2,7mm@110mm		
100 160 H 75:1	100H : 650-1800°C 160H : 385-1600°C	100°C 100 125°C 160	T75	8mm@600mm	CF	1,5mm@110mm		
230 L 22:1	50-400°C	85°C	T22	27mm@600mm	CF	5mm@110mm		
230 H 33:1	100-600°C	85°C	T33	18mm@600mm	CF	3,4mm@110mm		
230 H1 H2 H3 75:1	H1: 150-900°C H2: 200-1200°C	85°C	T75	8mm@600mm	CF	1,5mm@110mm		
510 L 10:1	100-1200°C	85°C	T10	60mm@600mm				
510 H 20:1	250-1650°C	85°C	T20	30mm@600mm				
790	0-500°C	85°C	T10	60mm@600mm				

Emissività / Trasmittanza :
Regolabile tra 0.100 - 1.100
Temperatura di lavoro:
-20 fino a Testina Max
10-95% RH non condensante
Elettronica : 0 to 85°C
Immagazzinaggio -40 to +85°C
Vibrazioni & Shock:
IEC 68-2-6: 3G, 11-200Hz, qualsiasi asse
IEC 68-2-27: 50G, 11 mS, qualsiasi asse
Grado di protezione :
IP65 (NEMA-4)
Uscita Analogica :
0/4-20mA (500ohm), 0-5/10V, Tc J,K, Alarm
Ingresso Analogico:
External emissivity, ambient temperature compensation, trigger
Schede uscita digitale:
Relay : 2x60V DC / 42 V ACeff; 0,4A;
isolata otticamente
USB, RS232, RS485, CAN, Profibus, Ethernet
Alimentazione:
8..36 V DC
Funzioni:
Peak hold, Valley hold, media,
hold esteso, soglia e isteresi.

Testina di misura Dimensioni



Testina 814HT 790



P097

● Software Windows IR Settings

Il software permette l'impostazione del sensore ed il controllo remoto. Il grafico in tempo reale permette di visualizzare e memorizzare le misure di temperatura con velocità fino a 1mS.



Codice d'Ordine

Codice	Modello
IR14	IRtech IR14 include dado di montaggio e manuale di istruzione
	Tabella A Banda spettrale e Campo di misura (vedi tabella sopra)
	814 - 814 FAST - 100 L - 100H 160 L - 160 H - 230 L - 230 H 230 H1 - 230 H2 - 230 H3 510 L - 510 H - 790
	Tabella B Ottica (vedi tabella sopra)
	Txx target specifico per i vari modelli
	Tabella C Cavo Testina/Elettronica (standard 1mt per 814, 3mt per HT e altri)
	C3-8-15 cavo da 3/8/15 C8H-15H cavo da 8/15 mt alta temperatura
	Tabella D Certificato di Calibrazione
	0 nessuno C Tracciabile EA con dati
IR14 - 814 - T02 - C3 - 0	Esempio di codice d'ordine

Le specifiche possono cambiare senza preavviso



2016 - 2017



www.g3power.it



Infrared Technology

Pirometri ottici serie GPIR14 Gp814 GPT15C3

Termometro Infrarosso Split con testina compatta ed elettronica di controllo remota

Modello	GPIR14 814	GPIR14 814	GPIR14 814	GPIR14 FAST	IGPR14 HT 814	GPIR14 100	IGPR14 160	GPIR14 230	GPIR14 510	GPIR14 790
Tipo	T02	T15	T22	T15/T25	T02 / T10	T40 / T75	T40 / T75	T22/T33/T75	T10 / T20	T10
Sensore	Termopila	Termopila	Termopila	Termopila	Termopila	Si	InGaAs	Xtd InGaAs	Termopila	Termopila
Testina intercambiabile	■	■	■	-	■	■	■	■	■	-
Ridurre lunghezza cavo testina	■ [-0,1 K/m]	■ [-0,1 K/m]	■ [-0,1 K/m]	■ [max. 3m]	■ [-0,1 K/m]	■ [max. 3m]	■ [max. 3m]	■	■ [-0,1 K/m]	-
Filetto testina	M12x1	M12x1	M12x1	M12x1	M18x1	M12x1	M12x1	M12x1	M12x1	M18x1
Banda spettrale	8-14 µm	8-14 µm	8-14 µm	8-14 µm	8-14 µm	1,0 µm	1,6 µm	2,3 µm	5,0 µm	7,9 µm
Campi temperatura	-50...600°C	-50...600°C	-50...975°C	-50...975 °C	-40...975 °C	L: 485...1050°C H: 650...1800°C	L: 250...800°C H: 385...1600°C	L: 50...400°C H: 100...600°C H1:150.900°C H2:200.1200° H3:400.1800°	L: 100...1200°C H: 250...1650°C	0...500°C
Risoluzione temperatura	0,1°C	0,1°C	0,1°C	0,5°C	0,25°C	0,1°C	0,1°C	0,1°C	L:0,1°C/ H:0,2°C	0,5°C
Risoluzione ottica	2:1	15:1	22:1	10:1	2:1/ 10:1	L:40:1/ H:75:1	L:40:1/ H:75:1	L:22:1/ H:33:1/ H3: 75:1	L:10:1/ H:20:1	10:1
Opzione lente CF	■	■	■	■	■	■	■	■	-	-
Spot minimo (CF lens)	2,5mm@ 23mm	0,8mm@ 10mm	0,6mm@ 10mm	1,2mm@ 10mm	1,2mm@ 10mm	1,5mm@ 110mm	1,5mm@ 110mm	3,4mm@ 110mm	-	-
Spot minimo (SF optics)	7mm	7mm	7mm	7mm	7mm	7mm	7mm	7mm	7mm	7mm
Puntamento	-	-	-	-	-	-	-	-	-	-
Tempo risposta (90%)	150 ms	150 ms	150 ms	9ms	100ms	1ms	1ms	1ms	L:120ms/ H:80ms	150ms
Precisione	±1°C or ±1%	±1°C or ±1%	±1°C or ±1%	±2°C or ±1%	±1,5°C o ±1%	±(0,3%T _{max} +2°C)	±(0,3% T _{max} +2°C)	±(0,3% T _{max} +2°C)	±2°C or ±1%	±1,5°C or ±1%
Uscita analogica: 0-20mA/ 4-20mA/0-5/10V/Tc (K/J)	■ / ■ / ■ / ■ / ■	■ / ■ / ■ / ■ / ■	■ / ■ / ■ / ■ / ■	■ / ■ / ■ / ■ / ■	■ / ■ / ■ / ■ / ■	■ / ■ / ■ / ■ / ■	■ / ■ / ■ / ■ / ■	■ / ■ / ■ / ■ / ■	■ / ■ / ■ / ■ / ■	■ / ■ / ■ / ■ / ■
Seconda uscita analogica	■	■	■	■	■	-	-	-	■	■
Interfacce: USB/ RS232 RS485/Profibus/	■ / ■ / ■ / ■ / ■	■ / ■ / ■ / ■ / ■	■ / ■ / ■ / ■ / ■	■ / ■ / ■ / ■ / ■	■ / ■ / ■ / ■ / ■	■ / ■ / ■ / ■ / ■	■ / ■ / ■ / ■ / ■	■ / ■ / ■ / ■ / ■	■ / ■ / ■ / ■ / ■	■ / ■ / ■ / ■ / ■
Processore segnale: Peak/ Valley/ AVG/ Advanced	■ / ■ / ■ / ■	■ / ■ / ■ / ■	■ / ■ / ■ / ■	■ / ■ / ■ / ■	■ / ■ / ■ / ■	■ / ■ / ■ / ■	■ / ■ / ■ / ■	■ / ■ / ■ / ■	■ / ■ / ■ / ■	■ / ■ / ■ / ■
T _{amb} minima testina	-20°C	-20°C	-20°C	-20°C	-20°C	-20°C	-20°C	-20°C	-20°C	-20°C
T _{amb} massima testina	130°C	180°C	180°C	120°C	250°C	100°C	125°C	85°C	85°C	85°C
T _{amb} massima elettronica	85°C	85°C	85°C	85°C	85°C	85°C	85°C	85°C	85°C	85°C
Numero ingressi I/O	■ / 3	■ / 3	■ / 3	■ / 3	■ / 3	■ / 3	■ / 3	■ / 3	■ / 3	■ / 3
Regolazione emissività remota	■	■	■	■	■	■	■	■	■	■
Controllo temperatura amb.	■	■	■	■	■	■	■	■	■	■
Ingresso trigger per Hold/Peak	■	■	■	■	■	■	■	■	■	■
Digital I/O pins	-	-	-	-	-	-	-	-	-	-
Uscita simultanea analog./digitale	■	■	■	■	■	■	■	■	■	■
Uscita d'allarme	■	■	■	■	■	■	■	■	■	■
Uscita d'allarme aggiuntiva	■	■	■	■	■	■	■	■	■	■
Alimentazione	8-36 VDC	8-36 VDC	8-36 VDC	8-36 VDC	8-36 VDC	8-36 VDC	8-36 VDC	8-36 VDC	8-36 VDC	8-36 VDC
Lunghezza standard del cavo	1m	1m	1m	1m	3m	3m	3m	3m	3m	3m
Lunghezze opzionali	3/ 8/ 15m	3/ 8/ 15m	3/ 8/ 15m	3/ 8/ 15m	8/ 15m	8/ 15m	8/ 15m	-	8/ 15m	8/ 15m

P098



2016 - 2017



www.g3power.it

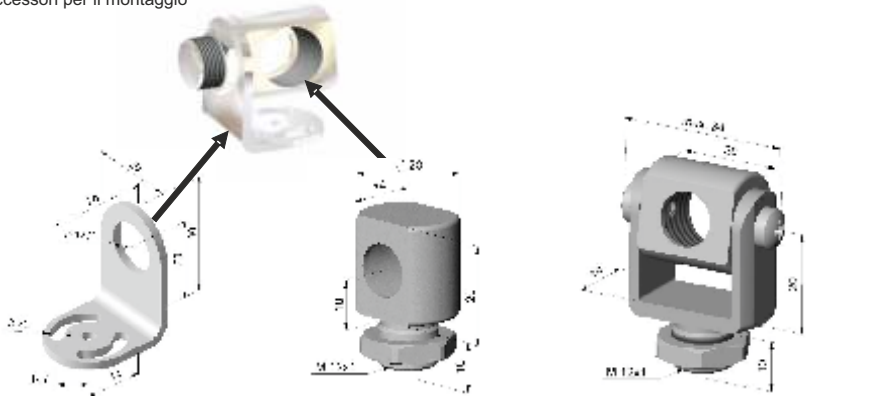


Infrared Technology

Pirometri ottici serie GPIR14 Gp814 GPT15C3

Termometro Infrarosso Split con testina compatta ed elettronica di controllo remota

Accessori per il montaggio



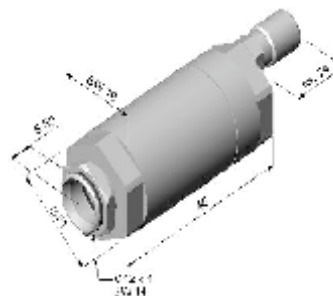
Staffetta orientabile, su un asse

Supporto fissaggio con filetto M 12x1, orientabile su un asse

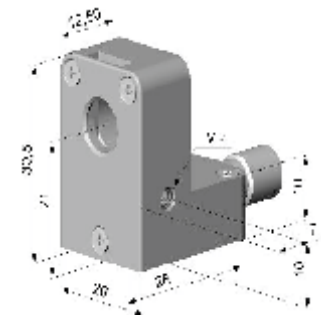
Supporto fissaggio con filetto M 12x1, orientabile su due assi

La staffetta può essere usata in combinazione con il supporto filettato per orientamento su 3 assi.

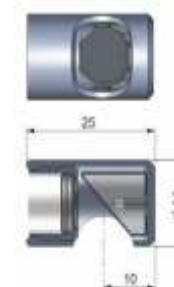
Aria di purga e specchio ad angolo retto



Aria di purga che può essere utilizzata con le staffette di fissaggio



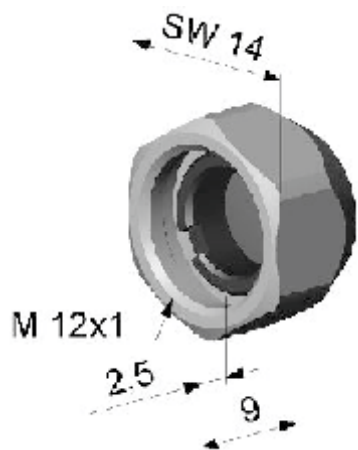
Aria di purga laminare. L'uscita laterale impedisce il raffreddamento del target



Specchio a 90°

La combinazione dell'aria di purga laminare con il pezzo sotto del supporto orientabile permette il puntamento su due assi

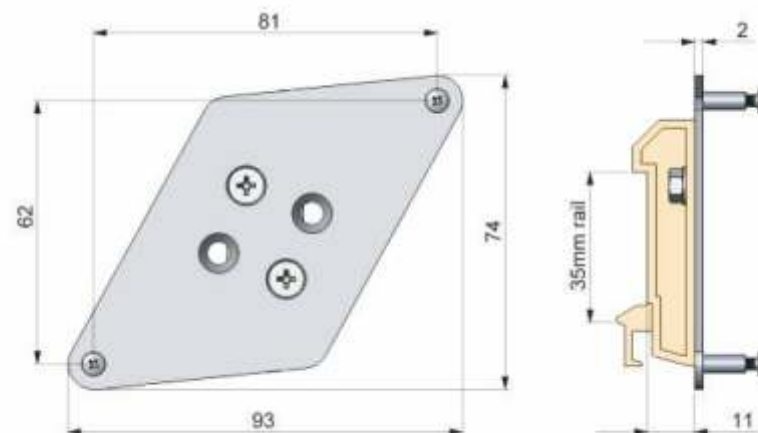
P0999



Lenti CF - utilizzabili



Custodia massiccia, compatta, in ottone, alluminio o acciaio permette di stabilizzare



Accessorio montaggio a binario

Le specifiche possono cambiare senza preavviso