

**VLC20 - VLC20B - VLC20BK** DOSATORE di energia CON RELE' STATICO  
3 - 5KW 230Vac DUE FUNZIONI PROGRAMMABILI ( cod. 1750 - 1752 - 1753 - 1757 )

**VLC20 - VLC20B - VLC20BK** ENERGY DOSER WITH STATIC RELAY  
3 - 5KW 230Vac TWO Programming ( cod. 1750 - 1752 - 1753-1757 )



- \*Alimentazione 230V AC 5VA
- \*Rele' statico interno 25Amp
- \*fusibile extrarapido 6.3x32 25Amp
- \*Interruttore meccanico bi-fase
- \*Contenitore in acciaio verniciato
- \*Range 0-100% 25 Steps
- \*\* Allarme rottura della resistenzae fusibile.
- \* Power supply 230V AC 5VA
- \* Internal static relay 25Amp
- \* high-speed fuse 6.3x32 25Amp
- \* Bi-phase mechanical switch
- \* Container in painted steel.
- \*Range 0-100% 25 Steps
- \*\*Alarm breaking fuse or load..

NB: corrente minima 100w PS: minimum current 100w

REGOLATORE di Energia con due sistemi di regolazione Programmabili , ANGOLO DI FASE e ZERO-CROSSING VELOCE con PRERISCALDO ad ANGOLO di FASE. FUSIBILE Extrarapido incorporato all'interno. adatto a controllare CARICHI RESISTIVI **MONOFASI 230V** come **LAMPADE ad INFRAROSSO ONDE MEDIE e CORTE**, regolazione ad **angolo di fase di ventilatori monofasi (batterie di riscaldamento) anche con condensatore di spunto**, **Controllo riscaldamento resistenze a pavimento , rampe garage . etc..**

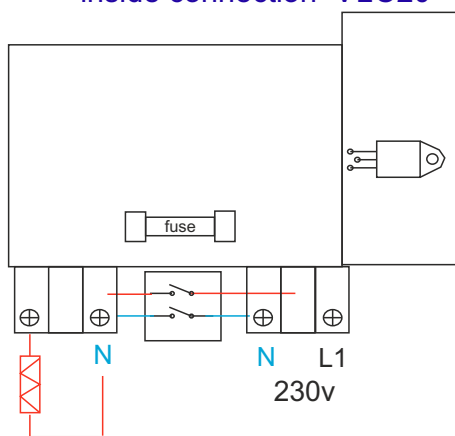
Energy REGULATOR with two programmable regulation systems, PHASE ANGLE and FAST ZERO-CROSSING with PHASE CORNER PRERISCALDO. FUSE Extrarapido incorporated inside. suitable for checking SINGLE-PHASE 230V RESISTIVE LOADS such as INFRARED MEDIUM and SHORT WAVES, adjustable phase angle of single-phase fans (heating coils) also with starting capacitor Heating control floor heating elements, garage ramps. etc ..etc ...

Schema di collegamento / Wiring Diagram

**VLC20 3k**

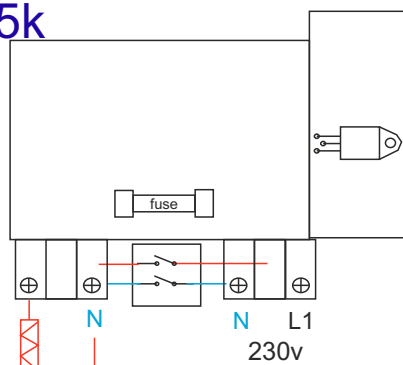
item 1750  
2019

inside connection VLC20



**VLC20B 5k**

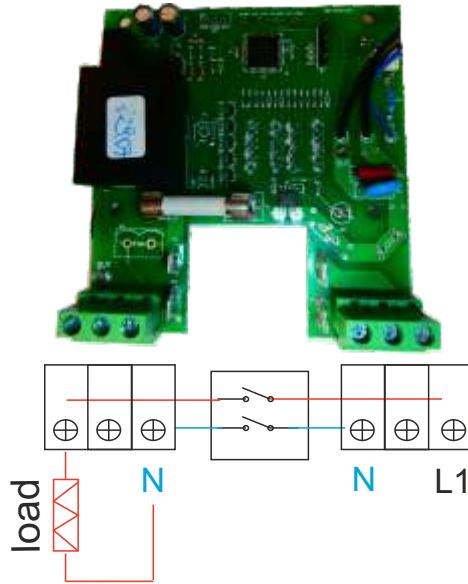
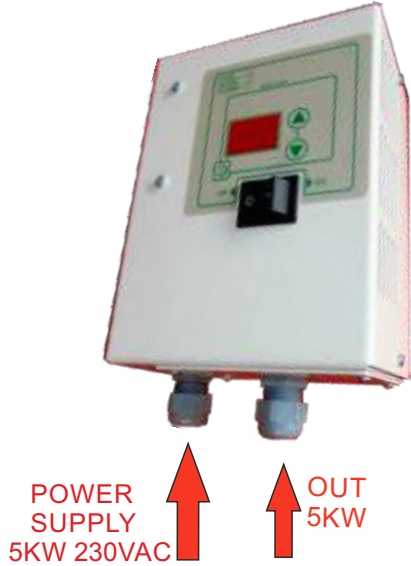
item 1752



Schema di collegamento interno / internal Wiring Diagram

### VLC20BS 5k

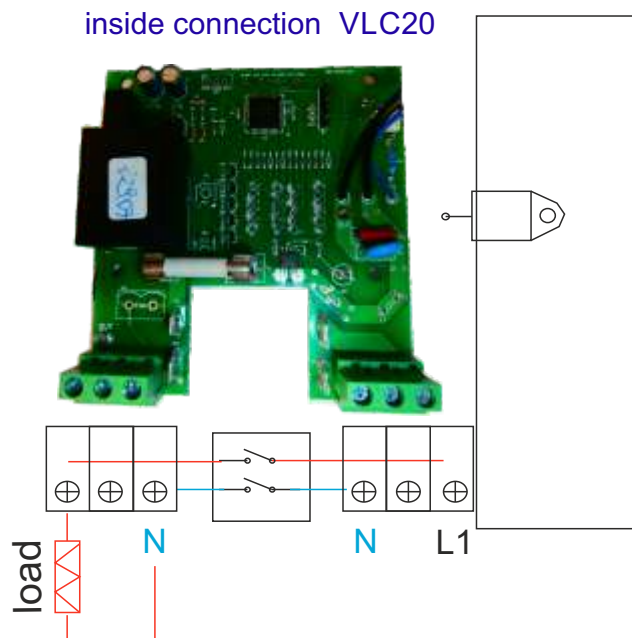
item 1753



inside connection VLC20

### VLC20 3k + potentiometer

item 1757



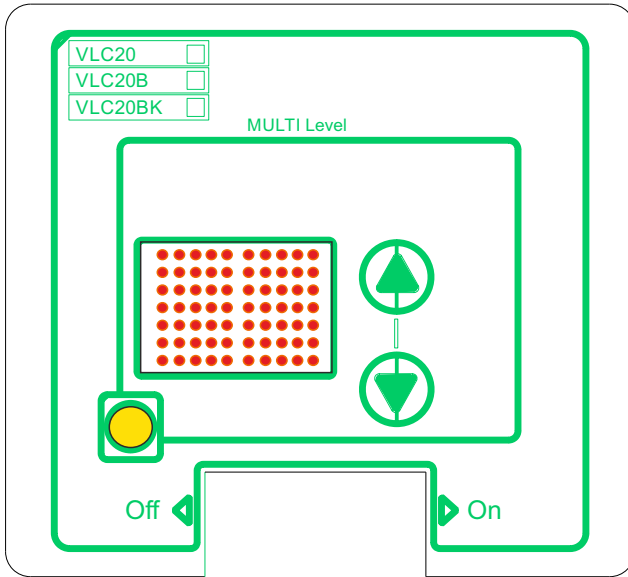
**NOTE DI UTILIZZO:**

IL DOSATORE VLC20 VA UTILIZZATO IN AMBIENTI COPERTI (IP20) DOVE LA TEMPERATURA NON SUPERI 40°C. DEVE ESSERE COLLEGATO SOTTO UN MAGNETO -TERMICO DI ADEGUATA PORTATA CON DIFFERENZIALE.

**USE NOTES:**


THE VLC20 DOSER MUST BE USED IN COVERED ENVIRONMENTS (IP20) WHERE THE TEMPERATURE DOES NOT EXCEED 40 ° C. MUST BE CONNECTED UNDER A SUITABLE MAGNETIC-THERMAL REASON WITH DIFFERENTIAL.

Programmazione e regolazione - Programming and adjustment



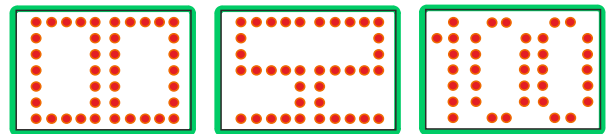
displays 100 levels divided by 4

04	60
08	64
12	68
16	72
20	76
24	80
28	84
32	88
36	92
40	96
44	100%
48	
52 52%	<b>F</b> PHASE ANGLE
56	<b>Z</b> ZERO CROSS

symbol  ALARM LOAD

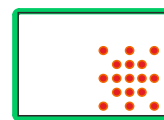
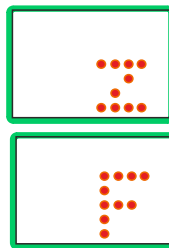
**METODO DI PROGRAMMAZIONE:**

-Per impostare il dosatore con funzione ANGOLO DI FASE o ZERO CROSSING VELOCE eseguire la seguente procedura:  
Con il tasto DOWN portare il valore sul display a zero, tenendo premuto DOWN e UP, apparirà F (Angolo di fase) premendo nuovamente DOWN apparirà Z (Zero crossing).  
Con DOWN si può alternare F con Z. IL dispositivo dopo 5 secondi memorizza.



**PROGRAMMING METHOD:**

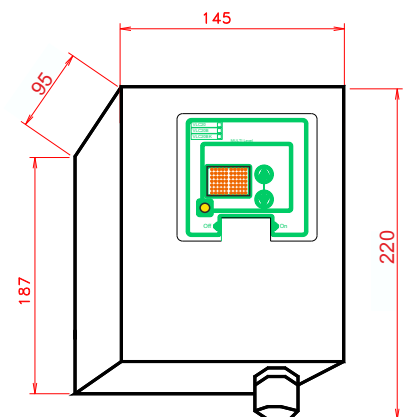
-To Set the dispenser with function PHASE ANGLE or ZERO CROSSING FAST perform the following steps:  
With the DOWN button to bring the value on display to zero, while pressing DOWN and UP will appear F (Phase Angle) pressing DOWN again appear Z (Zero Cross).  
With DOWN you can alternate with F Z. THE device after 5 seconds stores.



**SEGNALAZIONE ROTTURA FUSIBILE o CARICO.**  
Viene visualizzato con ASTERISCO.

**Alarm breaking fuse or load**  
**ASTERISK APPEARS.**

DIMENSION all models :



Questo collegamento alla linea deve essere eseguito da personale specializzato ed istruito sui rischi di natura elettrica.

This connection to the line you must be performs from specialized and educated personnel on the risks of electric nature.

NB: LE OPERAZIONI ELENCAE VANNO ESEGUITE DA PERSONALE SPECIALIZZATO

\*MESSA IN FUNZIONE: Questa centralina di controllo deve sempre essere collegata a una presa con interruttore e installata dove la corrente di corto circuito non superi il valore di 6kAmp.

Prima di mettere in funzione verificare che il collegamento di NEUTRO sia corrispondente alla linea (che non sia collegato ad una fase), ONDE EVITARE DANNI SERI ALL'APPARECCHIO.

\*MANUTENZIONE: Prima di operare per qualsiasi motivo su questa centralina o sui carichi resistivi, accertarsi che l'alimentazione di rete sia SCOLLEGATA.

\*FUSIBILI DA UTILIZZARE:

Per strumento 3000W fusibile extrarapido 16A 500V  
Per strumento 5000w fusibile extrarapido 25A 500V

NB: THE LISTED OPERATIONS MUST BE PERFORMED FROM SPECIALIZED PERSONNEL

\* PUT IN OPERATION: This controler of control it always has to be connected to a taking with interrupter.

Before putting in operation to verify that the connection of Neutral is corresponding to the line (what connected arm not to a phase), So that to Avoid Damages to the instrument.

\* Maintenance: before operating for any motive on this controler or on the loads withstand you, to verify that the power supply net has unhooked.

\* FUSES TO BE USED:

For instrumentl 3000W fuse extrarapid 16A 500V  
For instrument 5000W fuse extrarapid 25A 500V

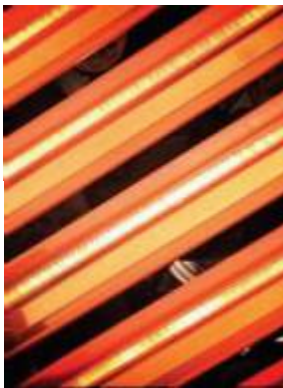
esempi di applicazioni - application examples -



resistenze elettriche  
electric heating



riscaldamento a pavimento elettrico  
electric underfloor heating



Lampade infrarosso onde corte- medie - lunghe  
infrared lamps Short wave - medium - long

